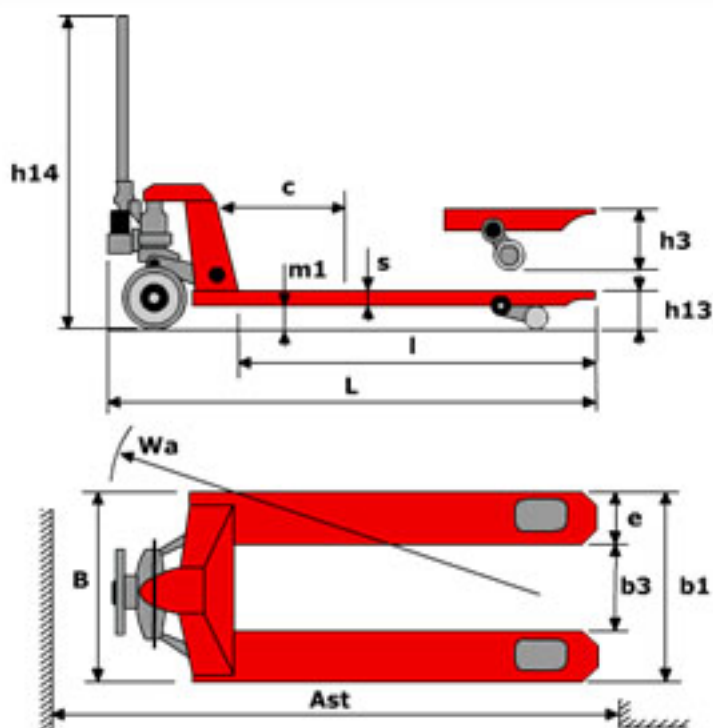


## Тележки гидравлические "LEMA" – гр-ть 2 тонны.



	Обозн.	Ед. изм.	LM20	LM20-80	LM 20-90	LM 20-100	LM 20-80 NR	LM 20-450
Краткая характеристика			стандарт	укороченные вилы				Вилы стандарт
Грузоподъемность		кг	2000					
Центр загрузки	c	мм	575	400	450	500	400	575
Высота подъема	h3	мм	200					
Высота в нижнем положении	h13	мм	85					
Расстояние до поверхности (вилы в нижнем положении)	m1	мм	25					
Длина вил	l	мм	1150	800	900	1000	800	1150
Ширина вил	b1	мм	540				450	
Расстояние между вилами	b3	мм	220				130	
Ширина вилы	e	мм	160					
Высота вилы	s	мм	60					
Общая длина	L	мм	1530	1180	1280	1380	1180	1530
Общая ширина	B	мм	540				450	
Высота ручки	h14	мм	1220					
Размер передних колес		мм	180x50					
Размер задних колес		мм	80x70					
Число колес спереди/сзади			2/4					
Радиус поворота	Wa	мм	1367	1019	1119	1218	1019	1367
Ширина прохода для разворота с паллетой	Ast	мм	1832	1484	1584	1683	1484	1832
Собственный вес		кг	80	68	72	77	67	79