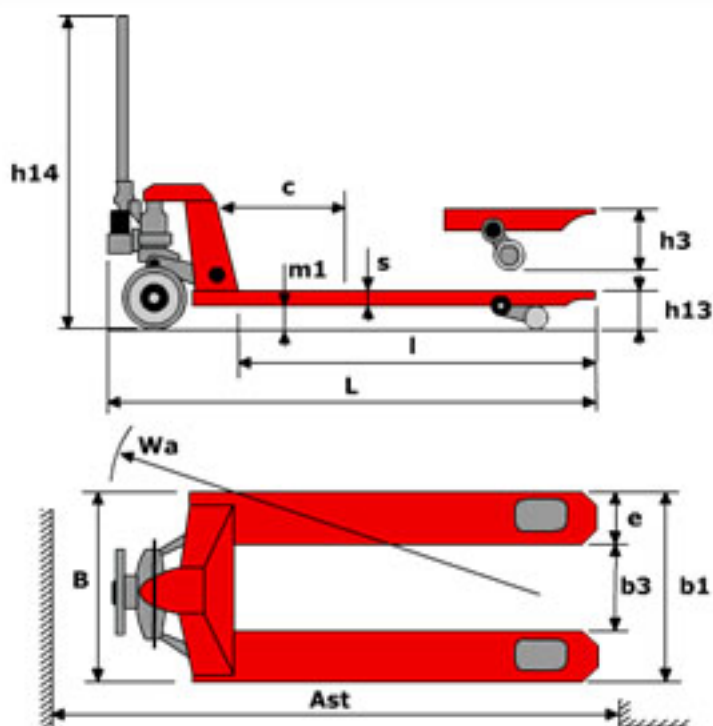


Тележки гидравлические "LEMA" – удлиненные вилы.



	Обозн.	Ед. изм.	LM 20-130	LM 20-150	LM 15-180	LM 10-200
Грузоподъемность		кг	2000		1500	1000
Центр загрузки	c	мм	650	750	900	1000
Высота подъема	h3	мм	200			
Высота в нижнем положении	h13	мм	85			
Расстояние до поверхности (вилы в нижнем положении)	m1	мм	25			
Длина вил	l	мм	1300	1500	1800	2000
Ширина вил	b1	мм	540			
Расстояние между вилами	b3	мм	220			
Ширина вилы	e	мм	160			
Высота вилы	s	мм	50	60		
Общая длина	L	мм	1680	1880	2180	2380
Общая ширина	B	мм	540			
Высота ручки	h14	мм	1220			
Размер передних колес		мм	180x50			
Размер задних колес		мм	80x70			
Число колес спереди/сзади			2/4			
Радиус поворота	Wa	мм	1516	1715	2016	2216
Ширина прохода с паллетой	Ast	мм	1981	2180	2480	2680
Собственный вес		кг	91	101	110	120

www.ptcompany.ru