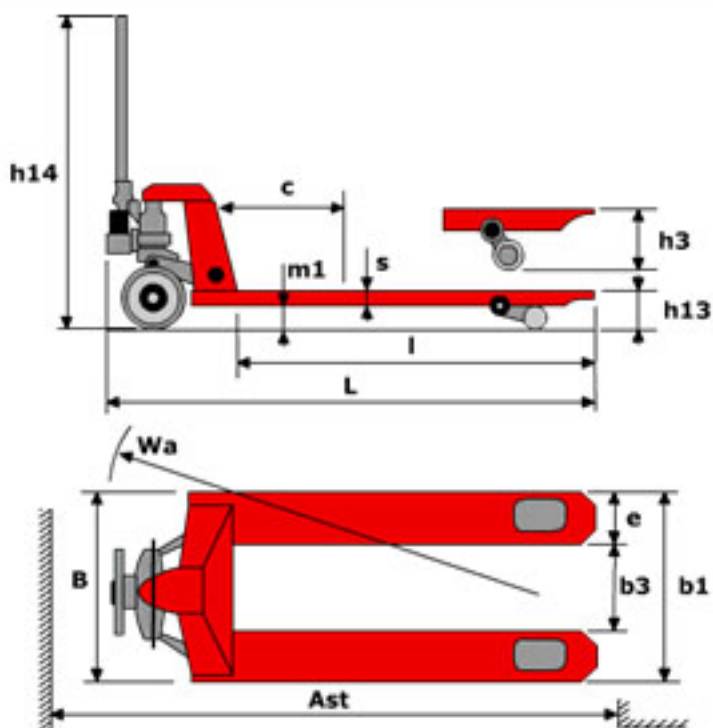


## Тележки гидравлические "LEMA" – гр-ть 2,5 тонны.



|   | Обозн. | Ед. изм. | LM 25    | LM 25-686        | LM 25-800 |
|---|--------|----------|----------|------------------|-----------|
| Краткая характеристика                              |        |          | стандарт | разнесенные вилы |           |
| Грузоподъемность                                    |        | кг       | 2500     |                  |           |
| Центр загрузки                                      | c      | мм       | 575      |                  |           |
| Высота подъема                                      | h3     | мм       | 200      |                  |           |
| Высота в нижнем положении                           | h13    | мм       | 85       |                  |           |
| Расстояние до поверхности (вилы в нижнем положении) | m1     | мм       | 25       |                  |           |
| Длина вил   | l      | мм       | 1150     |                  |           |
| Ширина вил  | b1     | мм       | 540      | 685              | 800       |
| Расстояние между вилами                             | b3     | мм       | 220      | 365              | 480       |
| Ширина вилы   | e      | мм       | 160      |                  |           |
| Высота вилы   | s      | мм       | 60       |                  |           |
| Общая длина   | L      | мм       | 1530     |                  |           |
| Общая ширина  | B      | мм       | 540      | 686              | 800       |
| Высота ручки  | h14    | мм       | 1220     |                  |           |
| Размер передних колес                               |        | мм       | 200x50   |                  |           |
| Размер задних колес                                 |        | мм       | 80x70    |                  |           |
| Число колес спереди/сзади                           |        |          | 2/4      |                  |           |
| Радиус поворота                                     | Wa     | мм       | 1367     | 1436             | 1497      |
| Ширина прохода с паллетой                           | Ast    | мм       | 1832     | 1832             | 1832      |
| Собственный вес                                     |        | кг       | 84       | 85               | 86        |

[www.ptcompany.ru](http://www.ptcompany.ru)