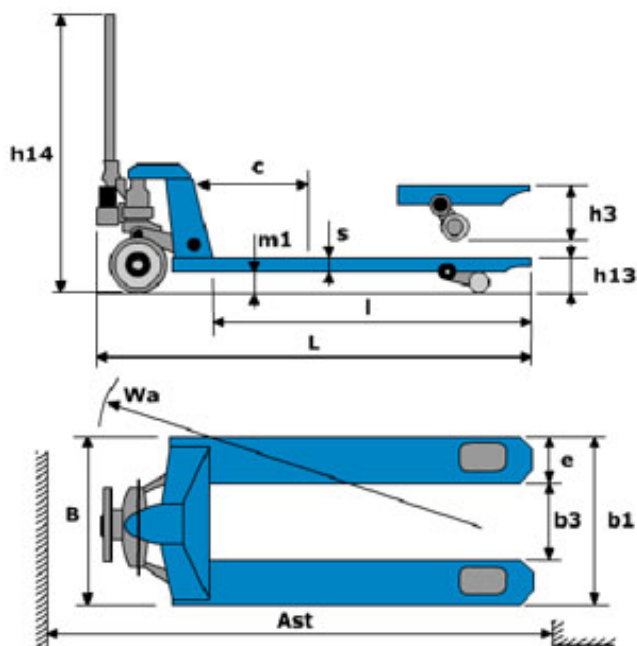


Тележки гидравлические "Otto Kurtbach"



	Обозн.	Ед. изм.	ОК 25-115	ОК 25-80	ОК 25-90	ОК 25-100	ОК 20-685	ОК 20-850
Краткая характеристика			стандарт	укороченные вилы			разнесенные вилы	
Грузоподъемность		кг	2500				2000	
Центр загрузки	c	мм	575	400	450	500	575	575
Высота подъема	h3	мм	200					
Высота в нижнем положении	h13	мм	85					
Расстояние до поверхности (вилы в нижнем положении)	m1	мм	35					
Длина вил	l	мм	1150	800	900	1000	1150	
Ширина вил	b1	мм	540				685	850
Расстояние между вилами	b3	мм	220				365	530
Ширина вилы	e	мм	160					
Высота вилы	s	мм	50					
Общая длина	L	мм	1535	1185	1285	1385	1535	
Общая ширина	B	мм	540				685	850
Высота ручки	h14	мм	1240					
Размер передних колес		мм	200x50					
Размер задних колес		мм	82x70					
Число колес спереди/сзади			2/4					
Радиус поворота	Wa	мм	1367	1019	1168	1218	1436	1497
Ширина прохода с паллетой	Ast	мм	1832	1484	1633	1683	1832	1832
Собственный вес		кг	84	71	76	81	85	86