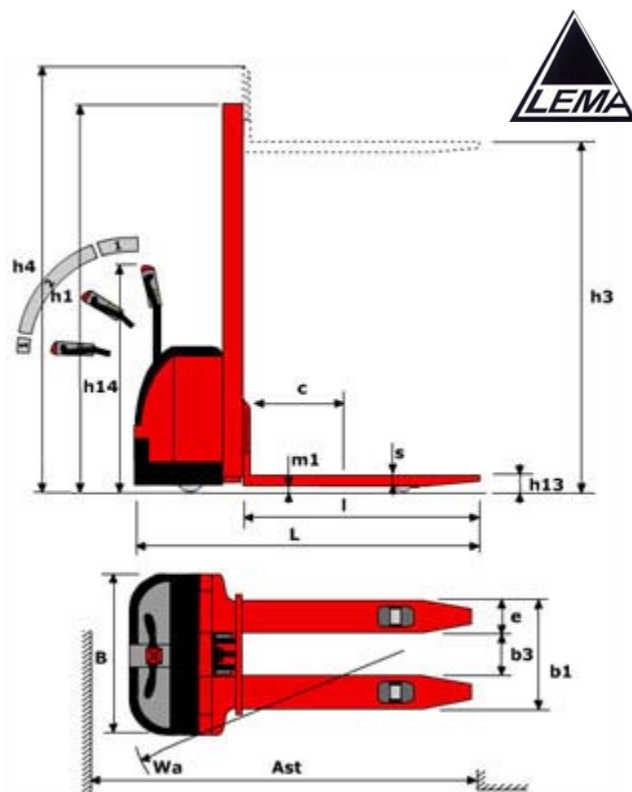


Самоходные штабелеры LM-EG “LEMA”



	Обозн.	Ед. изм.	LM-EG 1025	LM-EG 1030	LM-EG 1035
Грузоподъемность		кг	1000		
Остаточная грузоподъемность при максимальном подъеме вил		кг	1000	1000	900
Центр загрузки	c	мм	400		
Высота подъема	h3	мм	2500	3000	3500
Длина вил	l	мм	1120		
Ширина вил	b1	мм	570		
Общая длина (платформа для оператора сложена)	L	мм	1920		
Общая ширина	B	мм	852		
Габаритная высота (min)	h1	мм	1830	2080	2275
Габаритная высота (max)	h4	мм	3060	3560	3980
Скорость подъема с грузом/без груза		м/с	0,06 / 0,12		
Скорость спуска с грузом/без груза		м/с	0,10 / 0,10		
Скорость движения с грузом/без груза		км/ч	5,0 / 6,0		
Аккумулятор напряжение/емкость		В/А*ч	24/150		
Мощность двигателя подъема		кВт	3,0		
Мощность двигателя движения		кВт	1,0		
Размер передних колес		мм	200x50		
Размер задних колес		мм	82x70		
Число колес спереди/сзади			2/4		
Радиус поворота (платформа для оператора сложена)	Wa	мм	1538		
Ширина прохода с паллетой (платформа для оператора сложена)	Ast	мм	2100		
Полный вес с аккумулятором		кг	570	595	620