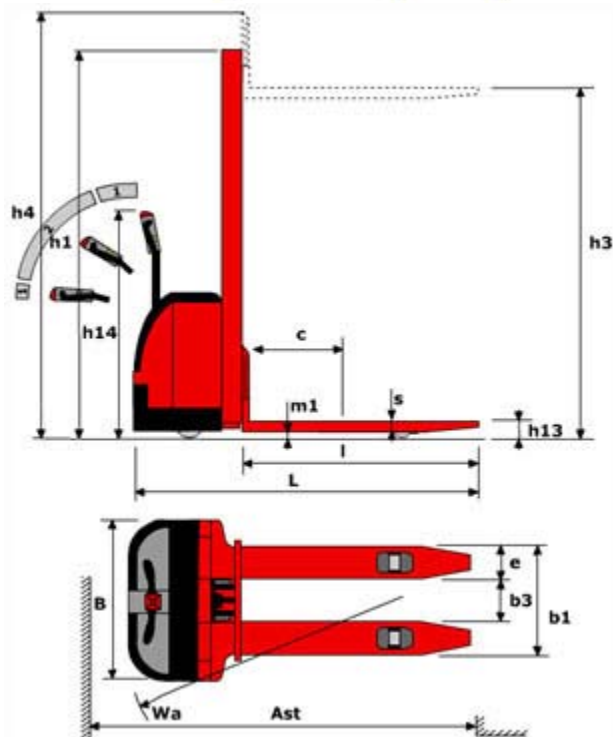


## Самоходные штабелеры LM-EL “LEMA”.

Грузоподъемность: 1000, 1500, 2000 кг.



| Модель   | LM-EL  | 1025       | 1030 | 1035 |
|--|--------|------------|------|------|
| Грузоподъемность   | кг     | 1000       |      |      |
| Остаточная грузоподъемность при максимальном подъеме вил | кг     | 1000       | 1000 | 900  |
| Центр загрузки   | c мм   | 500        |      |      |
| Высота подъема   | h3 мм  | 2500       | 3000 | 3500 |
| Длина вил  | l мм   | 1120       |      |      |
| Ширина вил   | b1 мм  | 570        |      |      |
| Общая длина  | L мм   | 2040       |      |      |
| Общая ширина   | B мм   | 852        |      |      |
| Габаритная высота (min)                                  | h1 мм  | 1770       | 2020 | 2270 |
| Габаритная высота (max)                                  | h4 мм  | 2975       | 3475 | 3975 |
| Скорость движения с грузом/без груза                     | км/ч   | 4/4,5      |      |      |
| Аккумулятор емкость/напряжение                           | В/А*ч  | 24/240-270 |      |      |
| Мощность двигателя подъема                               | Вт     | 2,2-3      |      |      |
| Мощность двигателя движения                              | Вт     | 0,9-1      |      |      |
| Размер передних колес                                    |        | 200x50     |      |      |
| Размер задних колес                                      |        | 82x70      |      |      |
| Число колес спереди/сзади                                |        | 2/4        |      |      |
| Радиус поворота  | Wa мм  | 1668       |      |      |
| Ширина прохода с паллетой                                | Ast мм | 2300       |      |      |
| Полный вес   |        | 858        | 880  | 900  |

| Модель   | LM-EL |       | 1525       | 1530 | 1535 | 1545    | 1550 |
|--|-------|-------|------------|------|------|---------|------|
| Грузоподъемность   |       | кг    | 1500       |      |      |         |      |
| Остаточная грузоподъемность при максимальном подъеме вил |       | кг    | 1500       | 1300 | 1100 | 800     | 600  |
| Центр загрузки   | с     | мм    | 500        |      |      | 400     |      |
| Высота подъема   | h3    | мм    | 2500       | 3000 | 3500 | 4500    | 5000 |
| Длина вил  | l     | мм    | 1120       |      |      |         |      |
| Ширина вил   | b1    | мм    | 570        |      |      |         |      |
| Общая длина  | L     | мм    | 2040       |      |      | 2060    |      |
| Общая ширина   | B     | мм    | 852        |      |      |         |      |
| Габаритная высота (min)                                  | h1    | мм    | 1770       | 2020 | 2270 | 2100    | 2265 |
| Габаритная высота (max)                                  | h4    | мм    | 2975       | 3475 | 3975 | 5540    | 5540 |
| Скорость движения с грузом/без груза                     |       | км/ч  | 5/6        |      |      | 4-5/5-6 |      |
| Аккумулятор емкость/напряжение                           |       | В/А*ч | 24/240-270 |      |      |         |      |
| Мощность двигателя подъема                               |       | Вт    | 2,2-3      |      |      |         |      |
| Мощность двигателя движения                              |       | Вт    | 1,2-1,3    |      |      |         |      |
| Размер передних колес                                    |       |       | 200x50     |      |      |         |      |
| Размер задних колес                                      |       |       | 82x70      |      |      |         |      |
| Число колес спереди/сзади                                |       |       | 2/4        |      |      |         |      |
| Радиус поворота  | Wa    | мм    | 1750       |      |      |         |      |
| Ширина прохода с паллетой                                | Ast   | мм    | 2300       |      |      |         |      |
| Полный вес   |       |       | 888        | 910  | 930  | 1025    | 1050 |

| Модель   | LM-EL |       | 2025       |
|--|-------|-------|------------|
| Грузоподъемность   |       | кг    | 2000       |
| Остаточная грузоподъемность при максимальном подъеме вил |       | кг    | 2000       |
| Центр загрузки   | с     | мм    | 500        |
| Высота подъема   | h3    | мм    | 2500       |
| Длина вил  | l     | мм    | 1120       |
| Ширина вил   | b1    | мм    | 590        |
| Общая длина  | L     | мм    | 2040       |
| Общая ширина   | B     | мм    | 852        |
| Габаритная высота (min)                                  | h1    | мм    | 1890       |
| Габаритная высота (max)                                  | h4    | мм    | 3095       |
| Скорость движения с грузом/без груза                     |       | км/ч  | 5/6        |
| Аккумулятор емкость/напряжение                           |       | В/А*ч | 24/240-270 |
| Мощность двигателя подъема                               |       | Вт    | 2,2-3      |
| Мощность двигателя движения                              |       | Вт    | 1,2-1,3    |
| Размер передних колес                                    |       |       | 200x50     |
| Размер задних колес                                      |       |       | 82x70      |
| Число колес спереди/сзади                                |       |       | 2/4        |
| Радиус поворота  | Wa    | мм    | 1768       |
| Ширина прохода с паллетой                                | Ast   | мм    | 2300       |
| Полный вес   |       |       | 988        |